

GENERAL DIRECTIONS FOR INSTALLATION

In order to achieve the best results from the schematics described it is necessary to install only original **VIDEX** equipment, strictly keeping to the items indicated on each schematic and follow these General Directions for Installation:

- The system must be installed according to national rules in force, in any case the running of cables of any intercom unit must be carried out separately from the mains (see the next paragraph for connection to mains and power supply installation);
- All multipair cables should be compliant to CW1308 specification (0.5mm twisted pair telephone cable).
- Cables for speech line and service should have a max resistance of 10Ω
- Lock release wires should be doubled up (Lock release wires and power supply wires should have a max resistance of 3Ω);
- The cables sizes above can be used for distances up to 50m. On distances above 50m the cable sizes should be increased to keep the overall resistance of the cable below the RESISTANCES indicated above;
- Double check the connections before power up;
- Power up the system then check all functions.

CONNECTION TO MAINS AND POWER SUPPLY MOUNTING INSTRUCTIONS

The system must be installed according to national rules in force, in particular we recommend to:

- Connect the system to the mains through an **all-pole circuit breaker** which shall have contact separation of at least 3mm in each pole and shall disconnect all poles simultaneously;
- The **all-pole circuit breaker** shall be placed for easy access and the switch shall remain readily operable.

Power Supply Installation

- Remove the terminal side covers by unscrewing the retaining screws;
- Fix the power supply to a DIN bar or directly to the wall using two expansion type screws;
- Switch off the mains using the circuit breaker mentioned above and then make the connections as shown on the installation diagrams;
- Check the connections and secure the wires into the terminals;
- Replace the terminal covers and fix them using the relevant screws;
- When all connections are made, restore the mains.

NORME GENERALI D'INSTALLAZIONE

Per eseguire una corretta installazione è necessario impiegare esclusivamente parti VIDEX, seguire con scrupolo quanto indicato negli schemi di collegamento e tenere presenti le norme generali d'installazione:

- Realizzare gli impianti secondo le vigenti normative nazionali ed in ogni caso si consiglia di prevedere, per i conduttori dell'impianto, una canalizzazione distinta da quella della linea elettrica (vedi paragrafo seguente per il collegamento alla linea elettrica e l'installazione dell'alimentatore);
- Impiegare conduttori con sezioni tali da avere:
 - ▶ resistenza complessiva inferiore a 10W per quelli della linea fonica e di comando;
 - ▶ resistenza complessiva inferiore a 3W per quelli della serratura e di alimentazione;
- Verificare le connessioni prima di dare alimentazione all'impianto;
- Alimentare l'impianto ed eseguire il collaudo verificandone tutte le funzioni.

COLLEGAMENTO ALLA RETE ELETTRICA ED INSTALLAZIONE DELL'ALIMENTATORE

La realizzazione dell'impianto deve essere eseguita nel rispetto delle vigenti normative nazionali, in particolare si raccomanda di:

- Collegare l'impianto alla rete elettrica tramite un **dispositivo di interruzione omipolare** che abbia una distanza di separazione del contatto di almeno 3mm per ciascun polo e che sia in grado di disconnettere tutti i poli simultaneamente;
- Il **dispositivo di interruzione omipolare** deve essere posizionato in un luogo tale da consentirne un facile accesso in caso di necessità.

Installazione dell'alimentatore

- Rimuovere i coperchi copri-morsetti svitando le relative viti e tirandoli verso l'alto;
- Fissare l'alimentatore su barra DIN o direttamente a parete utilizzando le viti ed i relativi tasselli ad espansione forniti a corredo;
- Togliere la tensione di rete tramite il dispositivo sopra indicato ed eseguire le connessioni come previsto dagli schemi proposti (la connessione verso la rete va effettuata in base alla tensione disponibile 127 o 230Vac).
- Verificare che non vi siano errori di connessione e che i fili siano ben serrati nei morsetti;
- Inserire a scatto i coperchi copri-morsetti e fissarli tramite le relative viti;
- Eseguiti tutti i collegamenti, dare tensione all'impianto.

INSTALLING OUTDOOR STATION

SURFACE DOOR STATION

1. Place the surface box against the wall (165-170cm between the top of the box and the floor level as shown in figure 1) and mark the fixing holes for the wall plugs and hole for the cables **e** (fig.2). Observe the orientation of the box with the hinge on the left;
2. As shown on figure 2, drill the fixing holes **a**, insert the wall plugs **b** and feed the cables **e** through the surface box opening **d**, fix surface box **c** to the wall using the screws **f**;
3. Hook the module **g** in the support frame **h** as shown in figure 3;
4. Before the installation of the module support frame, fit the two anti-tampering locks provided as shown in figure 4;
5. As shown in figure 5, hook the module support frame **h** (complete with modules) to surface box **c** moving the frame as suggested from pointers. Ensure that the pivot **l** (fig.5) goes inside the relevant housing **m** as shown in figure 6.
6. As shown in figure 7, pull back the module support frame **h** while moving it slightly to the left as suggested by the pointers;
7. As shown in figure 8, open the module support frame **h** as suggested by the pointer, hook the hinge lock **n** to the hinge **m**. When the support frame is hooked to the surface box, do the following operations:
 - 7a. make the required connections using the screwdriver provided (blade flat side);
 - 7b. test the system and if it is necessary adjust the loudspeaker and microphone volume through the trimmers accessible from the openings **o** and **p** (fig.8);
8. When the system has been tested and is working correctly, move back the module support frame carefully, fix it to the surface box using the provided screwdriver **s** (blade torx side) and the pin machine torx screws **q** as shown in figure 9.
Note: do not over tighten the screws more than is necessary.

FLUSH DOOR STATION

If the door station is a flush, carry out the following:

1. Protect the module support frame fixing holes from dust then embed the back box into the wall (165-170cm between the top of the box and the floor level as shown on the figure 1) feeding the cables **e** (fig.2) through a previous opened hole in the box. Observe the direction of the box ensuring the hinge is on the left and take care that the box profile is in line with the finished wall profile;
2. Continue from step 3 of surface mounting, but at step 6 hook the hinge lock **n** as shown on figure 10.

Notes

- The screwdriver's blade has two sides, one flat and one torx, to select one of them unplug the blade from the screwdriver body and plug it into the required side.

INSTALLAZIONE POSTO ESTERNO

POSTO ESTERNO DA SUPERFICIE

1. Appoggiare la scatola da superficie alla parete lasciando circa 165-170cm tra la parte alta della scatola ed il terreno come mostrato in figura 1 quindi prendere i riferimenti per i fori di fissaggio tenendo presente che il gruppo di fili **e** (fig.2) deve passare attraverso l'apertura **d** presente sulla scatola da superficie. Se non indicato, il verso di montaggio della scatola deve essere tale da far rimanere la cerniera sulla sinistra;
2. Come mostrato in figura 2, realizzare i fori di fissaggio **a**, inserire al loro interno i tasselli ad espansione **b** e, facendo passare i fili di collegamento **e** attraverso l'apertura **d**, fissare la scatola da superficie **c** alla parete utilizzando le viti **f**;
3. Inserire il modulo **g** nel supporto **h** come mostrato in figura 3;
4. Prima di agganciare alla scatola da superficie il supporto completo di modulo, inserire i fermi anti-effrazione **i** come mostrato in figura 4;
5. Muovendo il supporto **h** come mostrato dalle frecce di figura 5, procedere all'aggancio dello stesso alla scatola da superficie **c**. Il perno **l** deve inserirsi nel relativo alloggiamento **m** come mostrato in figura 6;
6. Come mostrato in figura 7, tirare il supporto moduli **h** indietro compiendo contemporaneamente un leggero movimento a sinistra come suggerito dalle frecce;
7. Come mostrato in figura 8, ruotare il supporto moduli **h** nella direzione consigliata dalla freccia e provvedere ad agganciare il fermo **n** all'alloggiamento **m** del perno. Assicurato il supporto alla scatola da superficie, svolgere le seguenti operazioni:
 - 7a. effettuare i necessari collegamenti con l'ausilio del giravite (lato piatto della lama) fornito a corredo;
 - 7b. Testare l'impianto regolando se necessario il volume dell'altoparlante e del microfono tramite i trimmer accessibili dalle aperture **o** e **p**;
8. Ad impianto testato e funzionante, procedendo a ritroso delicatamente, chiudere e fissare il supporto moduli alla scatola da superficie utilizzando il giravite **s** (lato torx della lama) e le viti **q** come mostrato in figura 9. **Nota bene: non serrare le viti più del necessario.**

POSTO ESTERNO DA INCASSO

Se il posto esterno è da incasso occorre procedere come di seguito indicato:

1. Dopo aver opportunamente protetto i fori di fissaggio per il supporto moduli, murare la scatola da incasso ad una altezza tale da avere circa 165-170cm tra la parte alta della scatola e il terreno avendo cura di far passare il gruppo di fili **e** (fig.2) attraverso uno dei fori precedentemente aperti sul fondo della scatola. Se non indicato sul fondo della scatola, il verso di muratura deve essere tale da lasciare la cerniera sulla sinistra. Fare attenzione affinché la scatola sia murata a filo muro finito;
2. Proseguire dal passo 3 della installazione da superficie tenendo presente che al punto 7 il fermo **n** va agganciato come mostrato in figura 10.

Note

- La lama del giravite fornito a corredo ha due punte, una piatta ed una torx. Sfilare la punta e reinserirla nel manico scegliendo il lato desiderato.

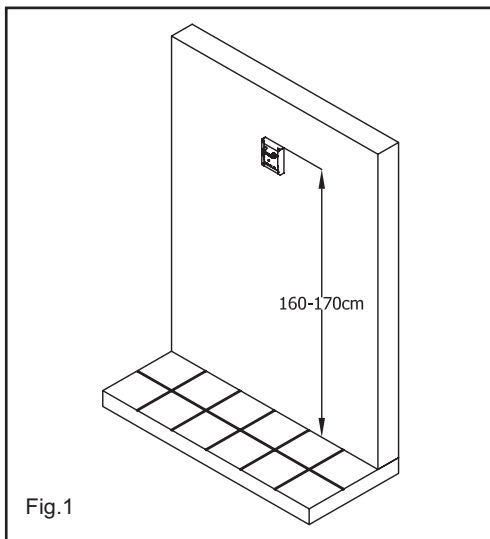


Fig.1

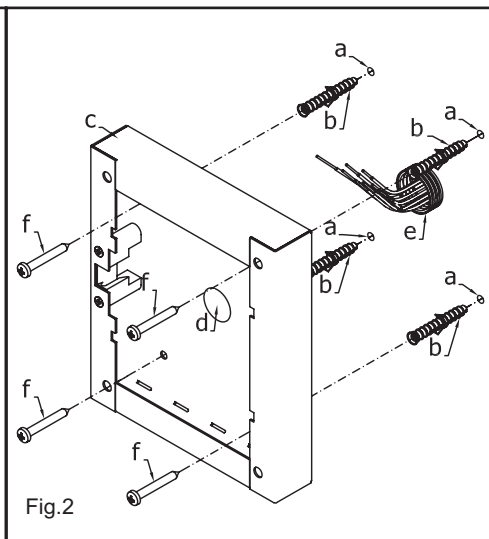


Fig.2

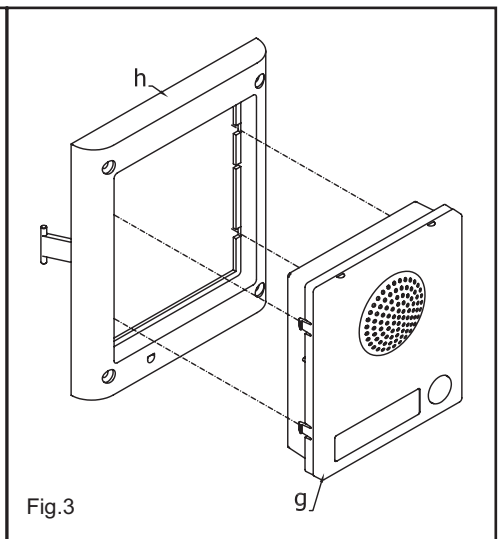


Fig.3

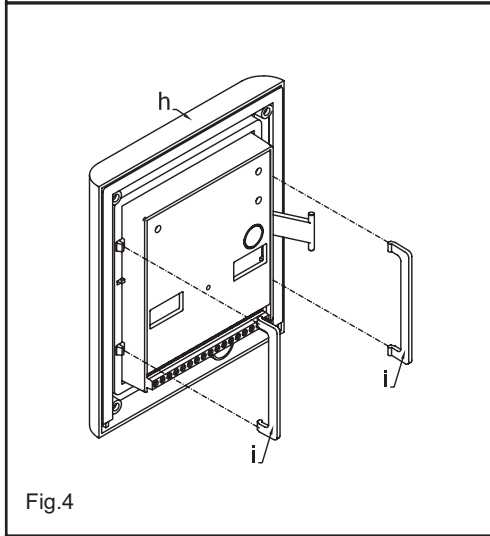


Fig.4

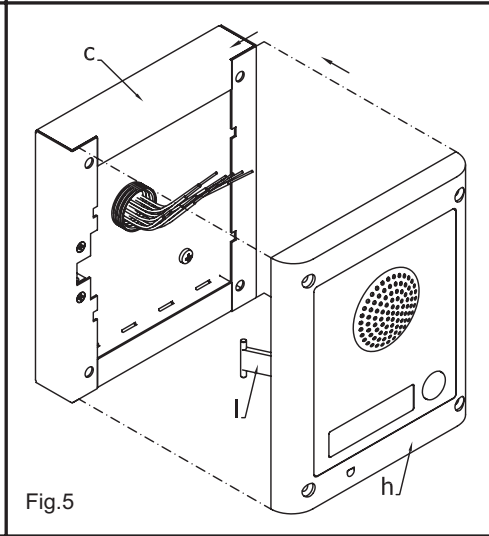


Fig.5

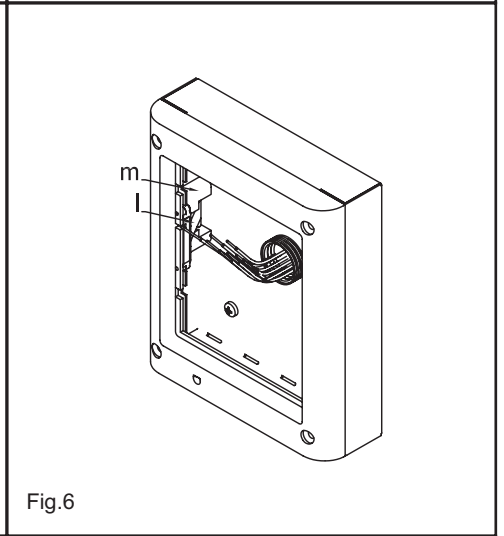


Fig.6

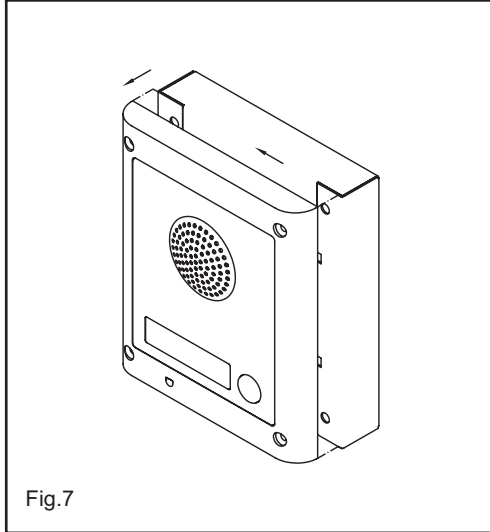


Fig.7

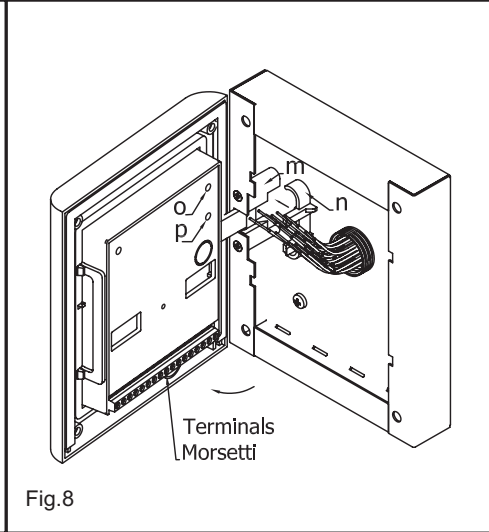


Fig.8

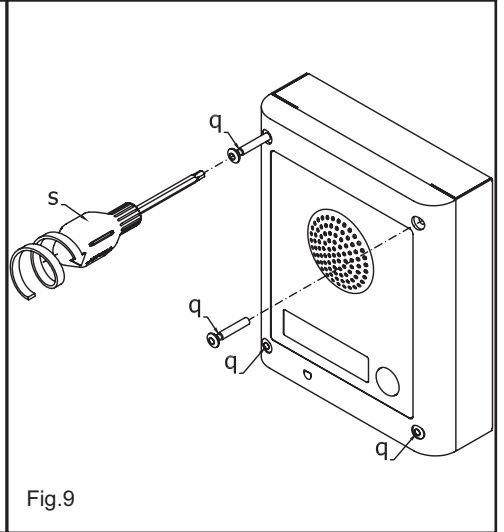


Fig.9

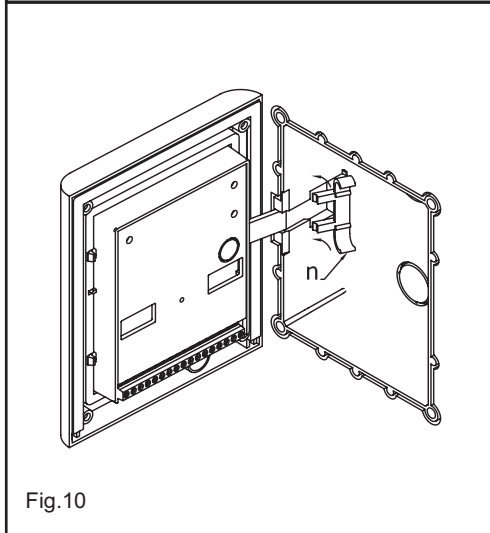


Fig.10

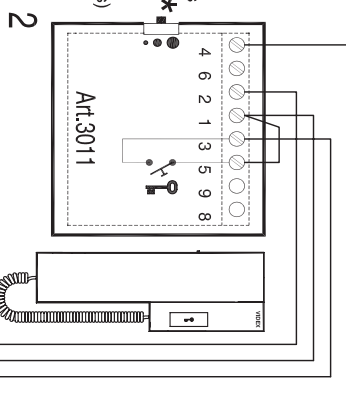


Videx Electronics S.p.A.
Via del Lavoro 1, 63020 Monte Giberto (AP)
Phone: +39 0734 631669 Fax: +39 0734 631669
www.videx.it - info@videx.it

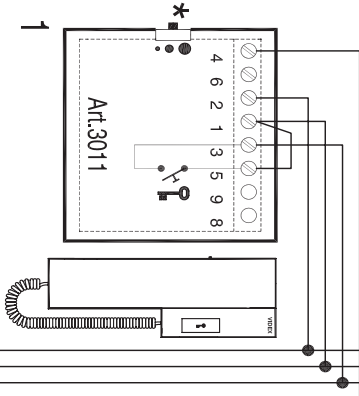
Kit elettronico serie 4K - 4K1, 4K2

4K Series Audio Door Entry Kit - 4K1, 4K2

- * - Regolazione volume della nota elettronica (3 livelli).
- Call tone volume control (3 Levels).
- Régulation du volume de l'appel électronique (sur 3 niveaux).
- Lautstärkereglung des elektronischen Rufes (auf 3 Niveaus).
- Control de volumen del tono electrónico (3 niveles)
- Contrôle de volume (3 niveaux) de chamada electrónica.

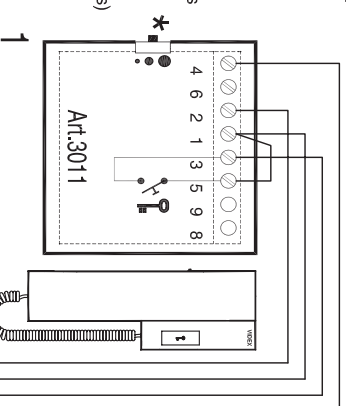


ART.4K2..2S...

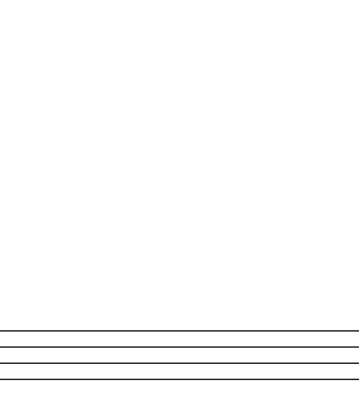


- ART.3011
 - Cifolono
 - Intercom
 - Innesstelle
 - Poste d'appartement
 - Téléphone
- ART.321
 - Transformator
 - Transform
 - Trato
 - Transformateur
 - Transformador
- ART.4836-2..
 - Pulsantiera con portiere elettrico
 - Front panel with built in audio amplifier
 - Ausserstelle mit Sprechrohr
 - Platinne de rue avec groupe phone
 - Unidad de habla/Botonera con parlante
 - Botoneira com porteiro eléctrico
- SE
 - Seratura elettrica (non inclusa)
 - Electric lock (not included)
 - Elektrisches Türschloß (nicht imbezgriffen)
 - Serrure électrique (non incluse)
 - Cerradura eléctrica (no incluida)
 - Testa eléctrica (nao incluida)

- * - Regolazione volume della nota elettronica (3 livelli).
- Call tone volume control (3 Levels).
- Régulation du volume de l'appel électronique (sur 3 niveaux).
- Lautstärkereglung des elektronischen Rufes (auf 3 Niveaus).
- Control de volumen del tono electrónico (3 niveles)
- Contrôle de volume (3 niveaux) de chamada electrónica.

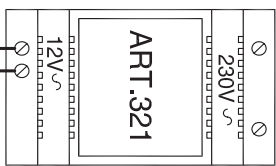
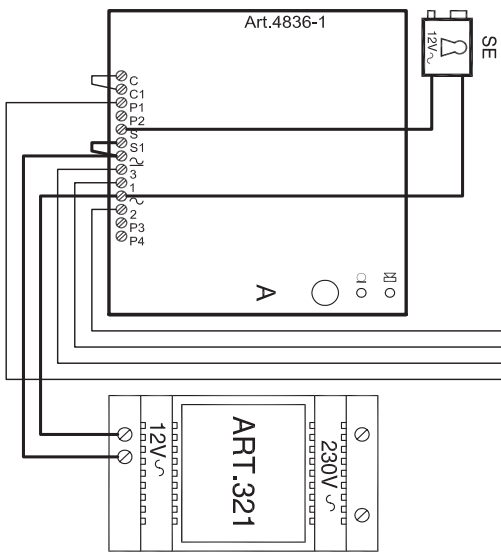
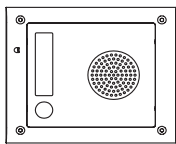
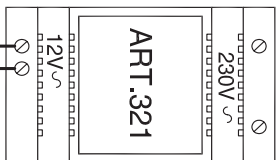
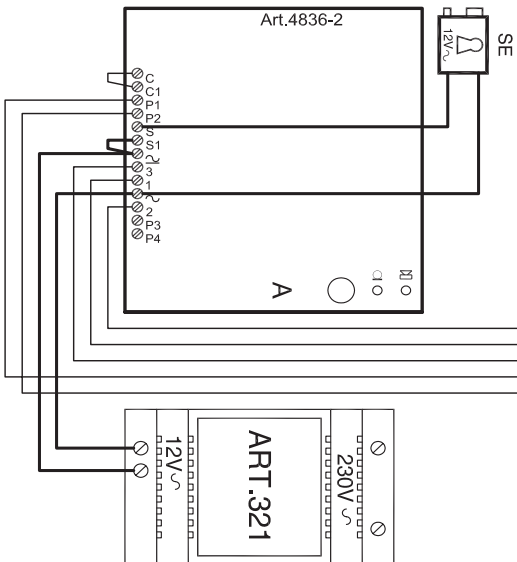
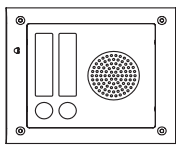


ART.4K1..1S...



- ART.3011
 - Cifolono
 - Intercom
 - Innesstelle
 - Poste d'appartement
 - Téléphone
- ART.321
 - Transformator
 - Transform
 - Trato
 - Transformateur
 - Transformador
- ART.4836-1..
 - Pulsantiera con portiere elettrico
 - Front panel with built in audio amplifier
 - Ausserstelle mit Sprechrohr
 - Platinne de rue avec groupe phone
 - Unidad de habla/Botonera con parlante
 - Botoneira com porteiro eléctrico
- SE
 - Seratura elettrica (non inclusa)
 - Electric lock (not included)
 - Elektrisches Türschloß (nicht imbezgriffen)
 - Serrure électrique (non incluse)
 - Cerradura eléctrica (no incluida)
 - Testa eléctrica (nao incluida)

We recommend
This equipment is installed by a Competent Electrician, Security or Communications Engineer



4K002.dwg
Cod.Fil: Marco Rongoni
Autore: 02/03/2007
Data modif: 1/01/2007
Foglio: 1/1



Factory - Office (All Countries Support)
VIDEX ELECTRONICS S.p.A. Via del lavoro, 1 63020 MONTEGIBERTO (AP) - ITALY
Phone: (+39) 0734 - 631669 Fax: (+39) 0734 - 632475 www.videx.it e-mail: info@videx.it

Northern UK Office (Only UK Support)
VIDEX LTD Unit 5-7 Chillingam Industrial Estate Chapman Street NEWCASTLE UPON TYNE Ne6 2XX
Phone: 0191 2243174 Fax: 0191 - 2241559 www.videx-security.com