



# VIDEX Two Wire Installation Instructions

## ESK-1/1S Istruzioni di Installazione

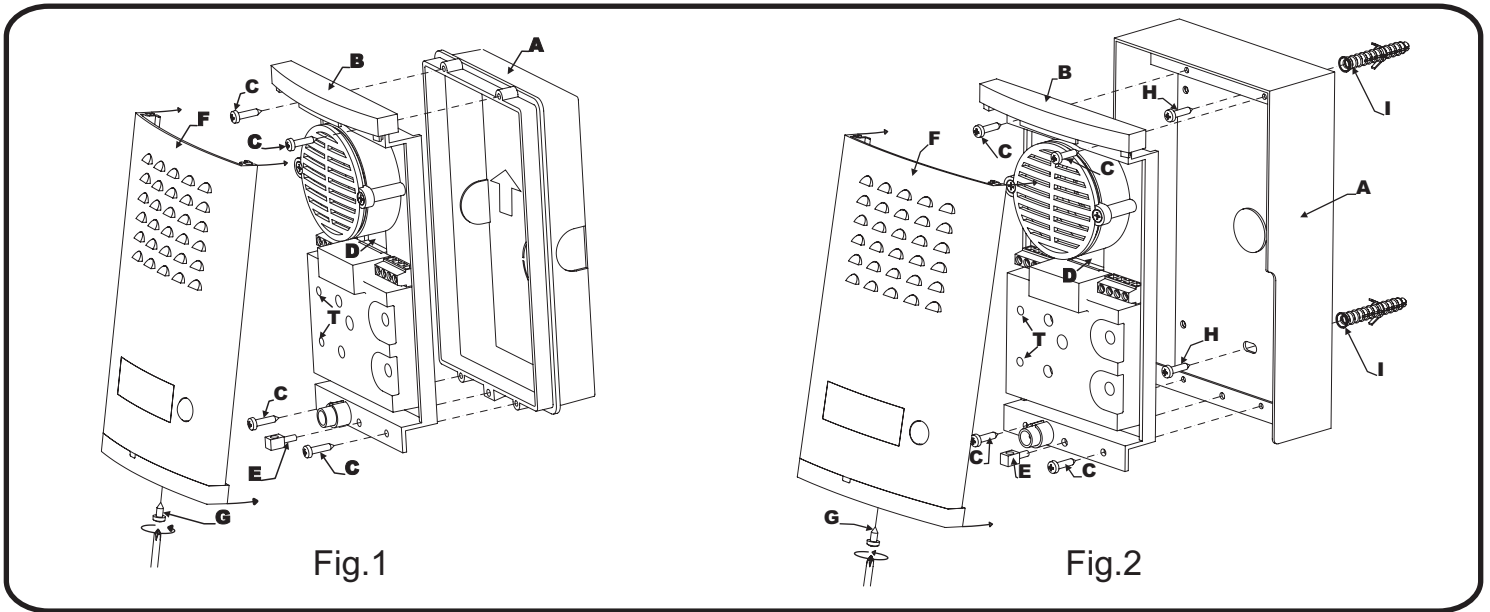


Fig.1

Fig.2

### ISTRUZIONI DI MONTAGGIO DEL POSTO ESTERNO

#### POSTO ESTERNO DA INCASSO Art.ESK-1 (Fig. 1)

- Fissare a parete il citofono utilizzando le due viti ed i relativi tasselli ad espansione forniti a corredo.
- Fissare il trasformatore Art.321 su barra DIN o direttamente a parete tramite due viti ed i relativi tasselli ad espansione.
- Rimuovere la placca (F) ed il supporto porta circuito (B).
- Murare la scatola da incasso (A) all'altezza desiderata (rispettare il verso della freccia) facendone fuoriuscire i fili di collegamento ed accertandosi di lasciare liberi i fori di fissaggio.
- Avendo cura di far fuoriuscire i fili di collegamento dall'apposita fessura (D) del supporto porta circuito (B), fissare quest'ultimo alla scatola da incasso (A) tramite le 4 viti (C) fornite a corredo.
- Eseguire i collegamenti necessari come da schema di installazione fornito a corredo.
- Dare alimentazione e collaudare l'impianto: premere il pulsante di chiamata sul posto esterno (l'altoparlante emette una nota di conferma) e sul citofono all'interno verificare l'emissione della nota elettronica, la qualità della fonia ed il servizio di apertura porta. Il portiere elettrico è tarato per avere un volume ottimale, tuttavia, se necessario, è possibile variarne il livello agendo sui trimmer (INT - EXT) accessibili attraverso i fori (T): eseguire le regolazioni evitando di avere fischi (effetto Larsen) sulla linea fonica quando la placca frontale (F) è inserita.
- Avvitare il dado/vite (E) lasciando il foro filettato in posizione verticale, innestare la placca frontale (F) nel supporto (B) e completare il montaggio avvitando la vite (G).

#### POSTO ESTERNO DA SUPERFICIE Art. ESK-1S (fig. 2)

Procedere come sopra indicato sostituendo il quarto punto con il seguente:

- Fissare la scatola da superficie (A) alla parete utilizzando le due viti (H) ed i relativi tasselli ad espansione (I) forniti a corredo.

**Nota:** Per ripristinare la protezione interna al trasformatore in caso di guasto o corto circuito, togliere l'alimentazione per almeno 1 minuto e nel frattempo eliminare la causa del guasto.



### COLLEGAMENTO ALLA RETE ELETTRICA ED INSTALLAZIONE DELL'ALIMENTATORE

La realizzazione dell'impianto deve essere eseguita nel rispetto delle vigenti normative nazionali, in particolare si raccomanda di:

- Collegare l'impianto alla rete elettrica tramite un **dispositivo di interruzione omnipolare** che abbia una distanza di separazione del contatto di almeno 3mm per ciascun polo e che sia in grado di disconnettere tutti i poli simultaneamente;
- Il **dispositivo di interruzione omnipolare** deve essere posizionato in un luogo tale da consentirne un facile accesso in caso di necessità.

#### Installazione dell'alimentatore

- Rimuovere i coperchi copri-morsetti svitando le relative viti e tirandoli verso l'alto;
- Fissare l'alimentatore su barra DIN o direttamente a parete utilizzando le viti ed i relativi tasselli ad espansione forniti a corredo;
- Togliere la tensione di rete tramite il dispositivo sopra indicato ed eseguire le connessioni come previsto dagli schemi proposti (la connessione verso la rete va effettuata in base alla tensione disponibile 127 o 230Vac).
- Verificare che non vi siano errori di connessione e che i fili siano ben serrati nei morsetti;
- Inserire a scatto i coperchi copri-morsetti e fissarli tramite le relative viti;
- Eseguiti tutti i collegamenti, dare tensione all'impianto.

### OUTDOOR STATION MOUNTING INSTRUCTIONS

#### FLUSH MOUNTING OUTDOOR STATION Art.ESK-1 (fig. 1)

- Fix the intercom to the wall by using the two expansion type screws provided.
- Fix transformer Art. 321 on a DIN bar or directly to the wall by using the two expansion type screws provided.
- Remove front plate (F) and PCB holder (B).
- Mount the back box (A) at the designated height, ensuring the arrow is pointing to the top, with the cables threaded through it. Ensure that all fixing holes are cleanly and accurately finished.
- Thread the cables through the relevant opening (D) of the PCB holder (B) then fix it to back box (A) by using the 4 screws (C) provided.
- Carry out connections accurately using wiring diagram provided.
- Switch power on and check system is working correctly: speech and door opening, after making a call from the outdoor station which is confirmed by a tone from the outdoor station loudspeaker. The audio amplifiers are pre-adjusted for a good level of speech, however, if required, it is possible to adjust EXT VOLUME and INT VOLUME by altering the trimmers (T) to avoid the Larsen effect (feedback) when front plate (F) has been mounted.
- Screw the fixing nut (E) leaving the hole in a vertical position and then fit the front plate (F) in the upper part of PCB holder (B) and fix the lower part by using the screw (G).

#### SURFACE MOUNTING OUTDOOR STATION Art.ESK-1S (fig.2)

Follow instructions above changing the fourth point as follow:

- Fix the surface mounting box (A) to the wall by using the 2 expansion screws provided.

**Note:** To reset the thermal fuse in the transformer after a short circuit or other fault, switch off the power to the transformer and remove the source of the short circuit. Restore power after approximately 60 seconds and check for correct output voltage.



### CONNECTION TO MAINS AND POWER SUPPLY MOUNTING INSTRUCTIONS

The system must be installed according to national rules in force, in particular we recommend to:

- Connect the system to the mains through an **all-pole circuit breaker** which shall have contact separation of at least 3mm in each pole and shall disconnect all poles simultaneously;
- The **all-pole circuit breaker** shall be placed for easy access and the switch shall remain readily operable.

#### Power Supply Installation

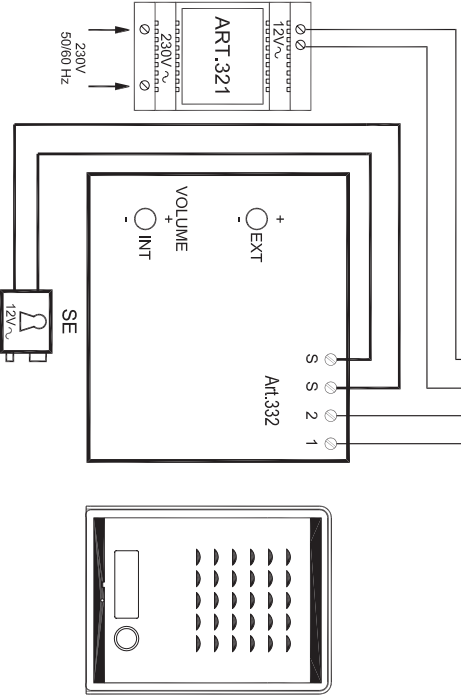
- Remove the terminal side covers by unscrewing the retaining screws;
- Fix the power supply to a DIN bar or directly to the wall using two expansion type screws;
- Switch off the mains using the circuit breaker mentioned above and then make the connections as shown on the installation diagrams;
- Check the connections and secure the wires into the terminals;
- Replace the terminal covers and fix them using the relevant screws;
- When all connections are made, restore the mains.

## DOOR ENTRY KIT TRUE "TWO WIRE" SYSTEM ESK-1, ESK-1S

**We recommend**  
This equipment is installed by a  
Competent Electrician, Security  
or Communications Engineer

- \* - Regolazione volume della nota elettronica (3 livelli) (3 Levels).
- Call tone volume control
- Régulation du volume de l'appel électronique (sur 3 niveaux)
- Lautstärkeverstellung des elektronischen Ruks (auf 3 Niveaus).
- Control de volumen del tono electrónico (3 niveles)
- Control de volume (3 níveis) de chamada electrónica.

AK997132



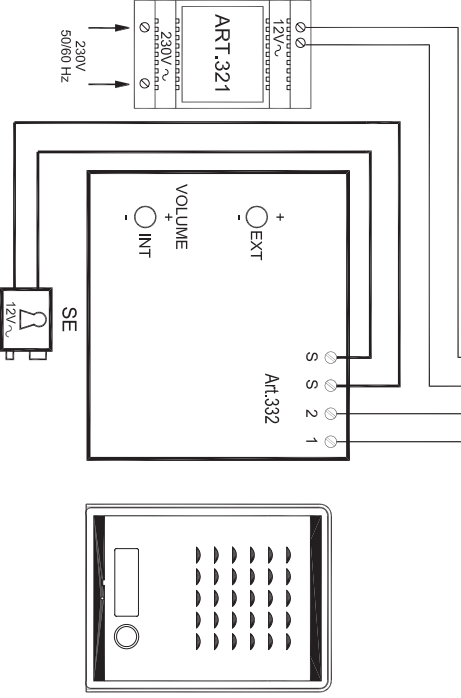
- ART.3151
  - Cifofono
  - Intercom
  - Innenstelle
  - Poste d'appartement
  - Teléfono
  - Telefone
- ART.321
  - Trasformatore
  - Transformator
  - Trató
  - Transformateur
  - Transformador
- ART.332
  - Pulsantiera con portiere elettrico
  - Front panel with built in audio amplifier
  - Aussenstelle mit Sprechinheit
  - Platiné de rue avec groupe phonie
  - Unidad de hablar/Botonera con parlante
  - Botoneira com porteiro eléctrico
- SE
  - Serratura elettrica (non inclusa)
  - Electric lock (not included)
  - Elektrisches Türschloß (nicht imbezgriffen)
  - Serrure électrique (non incluse)
  - Cerradura eléctrica (no incluida)
  - Testa eléctrica (não incluida)

## DOOR ENTRY KIT TRUE "TWO WIRE" SYSTEM ESK-1, ESK-1S WITH ADDITIONAL INTERCOM

**We recommend**  
This equipment is installed by a  
Competent Electrician, Security  
or Communications Engineer

- \* - Regolazione volume della nota elettronica (3 livelli) (3 Levels).
- Call tone volume control
- Régulation du volume de l'appel électronique (sur 3 niveaux)
- Lautstärkeverstellung des elektronischen Ruks (auf 3 Niveaus).
- Control de volumen del tono electrónico (3 niveles)
- Control de volume (3 níveis) de chamada electrónica.

AK997132



- ART.3151
  - Cifofono
  - Intercom
  - Innenstelle
  - Poste d'appartement
  - Teléfono
  - Telefone
- ART.321
  - Trasformatore
  - Transformator
  - Trató
  - Transformateur
  - Transformador
- ART.332
  - Pulsantiera con portiere elettrico
  - Front panel with built in audio amplifier
  - Aussenstelle mit Sprechinheit
  - Platiné de rue avec groupe phonie
  - Unidad de hablar/Botonera con parlante
  - Botoneira com porteiro eléctrico
- SE
  - Serratura elettrica (non inclusa)
  - Electric lock (not included)
  - Elektrisches Türschloß (nicht imbezgriffen)
  - Serrure électrique (non incluse)
  - Cerradura eléctrica (no incluida)
  - Testa eléctrica (não incluida)



**Factory - Office**  
VIDEX ELECTRONICS S.p.A. Via del lavoro, 1 63020 MONTEGIBERTO (AP) - ITALY  
Phone: (+39) 0734 - 631669 Fax: (+39) 0734 - 632475 www.videx.it e-mail: info@videx.it

**Northern UK Office**  
VIDEX LTD Unit 5-7 Chillingam Industrial Estate Chapman Street NEWCASTLE UPON TYNE Ne6 2XX  
Phone: (+44) 0870 3001240 Fax: (+44) 0191 - 2241559 www.videx-security.com

12/01/02 - 423/5/ESK1S