

Pulsante di Segnalazione Manuale
Manual Call Point
Punto de señalización manual

 FIRECLASS

ISTISBL2MCP200CS 1.0 130212

MCP200CS



Conforme / Complies with / Cumples: EN54 part 11

 ITALIANO

DESCRIZIONE GENERALE

Il pulsante di segnalazione manuale MCP200CS (MCP di seguito) è appositamente progettato per l'utilizzo con i Sistemi d'incendio convenzionali ed è ideale per le installazioni interne che richiedono un'attivazione manuale o una inibizione nei Sistemi di Allarme incendio e di Estinzione.

L'MCP si attiva premendo la parte centrale dell'elemento di azionamento (le frecce di colore nero indicano il punto esatto), si ripristina tramite l'apposita chiave. È presente inoltre un LED che indica lo stato di Allarme (LED rosso fisso).

MODALITÀ DI ATTIVAZIONE

Appena si sviluppa un incendio, l'utilizzatore può premere l'elemento di azionamento dell'MCP (vedere fig.4): un INDICATORE GIALLO di segnalazione sarà visibile. Quando compare l'indicatore giallo significa che l'MCP è stato attivato. Si accende inoltre il LED rosso tramite la corrente di allarme della zona convenzionale.

RIPRISTINO

Una volta attivato l'MCP, il responsabile della sicurezza può riportarlo al suo stato di riposo tramite la chiave in dotazione (vedere fig.3): inserire la chiave nel foro posizionato sulla parte destra dell'MCP spingendola fino in fondo, quindi estrarla per completare l'azione di ripristino.

FUNZIONI DELLA CHIAVE

La chiave può anche essere usata per smontare l'unità principale dalla relativa base. Sul lato inferiore dell'MCP l'utilizzatore può trovare due piccoli fori quadrati dove inserire e spingere la chiave provocando la separazione dell'MCP (vedere la figura 3).

INSTALLAZIONE

1. Utilizzare delle viti standard per fissare la base nel punto previsto, quindi leggere i punti seguenti per effettuare i collegamenti sull'MCP.
2. Passare i fili di collegamento attraverso il foro presente sulla base.
3. Collegare i fili ai morsetti a molla L e C (ci sono due morsetti contrassegnati con L e due con C, uno per l'ingresso ed uno per l'uscita). Spingendo circa 5mm di filo spellato all'interno dei morsetti a molla il filo viene bloccato automaticamente.
4. Inserire l'unità principale dell'MCP nella base e premere per fissarle insieme.

SCHEMA DI COLLEGAMENTO

L'MCP può essere connesso alla zona convenzionale tramite un collegamento standard a due fili (vedere Figura 2). Nello stato di allarme il LED dell'MCP è acceso; due resistori in parallelo limitano la corrente che circola attraverso il LED; il valore equivalente della resistenza di limitazione è 270 ohm. La corrente di allarme determinata da questo valore di resistenza rientra nell'intervallo delle tipiche centrali di rilevazione incendio convenzionali e permette, di discriminare gli allarmi del MCP da quelli dei rilevatori d'incendio collegati sulla stessa zona convenzionale.

Se è richiesta una resistenza di allarme superiore (470 ohm) rimuovere il coperchio interno **B** (figura 5) e tagliare il resistore **C**.

La supervisione della zona convenzionale si ottiene collegando il Resistore di Fine Linea (EOL) da 3,9 Kohm per le centrali.

CARATTERISTICHE ELETTRICHE

DESCRIZIONE	VALORE
Portata dei morsetti	300V 10A (IEC 380V 16A) PASSO: 5.08mm
Rigidità dielettrica	AC 1500 V/min
Resistenza di isolamento	500Mohm o più @ 500V CC
Dimensioni (mm)	98,8 x 96,6 x 39,6
Temperatura di funzionamento	-20°C ~ 50°C
Conduttore elettrico adeguato	AWG 22-14 (IEC 1,5mm²)
Grado IP	Adatto per uso interno
Materiale plastico	ABS

Informazioni sul riciclaggio

Il costruttore consiglia ai clienti di smaltire i dispositivi usati (centrali, rilevatori, sirene, accessori elettronici, ecc.) nel rispetto dell'ambiente. Metodi potenziali comprendono il riutilizzo di parti o di prodotti interi e il riciclaggio di prodotti, componenti e/o materiali.



Direttiva Rifiuti di apparecchiature elettriche ed elettroniche (RAEE WEEE)

Nell'Unione Europea, questa etichetta indica che questo prodotto NON deve essere smaltito insieme ai rifiuti domestici. Deve essere depositato in un impianto adeguato che sia in grado di eseguire operazioni di recupero e riciclaggio.

GENERAL DESCRIPTION

The MCP200CS Manual Call Point has been specially designed to be used with Conventional Fire Alarm Systems and is ideal for inter-nal installations that require manual activation and inhibition of Fire Alarms and Fire Extinguishment Systems.

The MCP200CS Manual Call Point is activated by pushing the centre of the Operating Face (black arrows indicate the exact point), and reset by means of the special key, it provides also local LED indication of Alarm status (Red LED Fixed).

ACTIVE STATUS

Once happens any fire, user can push the plastic button of the Manual-Call-Point down (see fig 4) then a warning YELLOW-BOARD would jump up. When the Yellow-Board shows off, it means the MCP has been activated. The red LED is also switched on drawing the alarm current from the conventional zone.

RESET

When the MCP has been settled down, the security manager can reset the Manual-Call-Point back to its stand-by status by using the attached KEY (see fig 1); whom can find the key hole on the right-side of Manual-Call-Point then push the key into and till its end, then pull it out to complete the RESET action.

KEY'S FUNCTION

The key can also be used to disassembly the main-unit out from its base. User can find two small square holes at the bottom side of the Manual-Call-Point, whom can use the key to push the springs of main-unit out through the holes then can easily to depart the whole Manual-Call-Point into two parts (see fig 3).

INSTALLATION

1. Please use a standard screw driver to fix the base onto its proper position, then according to the following description to make the wires connect to the Manual-Call-Point.
2. Pull the connection wires out through the hole of the base-unit.
3. Connected the wires into the L and C wire-holders (there are each two holes under both L and C labels for Input or Output). Just push about 5mm of the wire-lead into the wire-holder then the wire will be auto locked down.
4. Insert the main unit of Manual Call Point into the base unit and push it down to fix them together.

WIRING DIAGRAM

The Module can be connected to the Conventional Zone by means of a standard two wire connection (See Fig. 2).

In the alarm condition the Manual Call Point LED is turned on, two resistors in parallel limit the current that flows into the LED and the resultant limiting resistor is 270 ohm.

The alarm current determined by this resistor value can meet the ranges of typical fire conventional panels and allows, to discriminate alarms from MCP's or from fire detectors that have been wired on the same conventional zone.

If the higher alarm resistance (470 ohm) option is required remove the internal cover **B** (fig 5) and cut the resistor **C**.

The supervision of the conventional zone is achieved by connecting the End Of Line Resistor, 3.9 kohm for the panels.

ELECTRICAL DETAILS

SPECIFICATIONS	VALUE
Rating of block terminal	300V 10A (IEC 380V 16A) PITCH: 5.08mm
Insulation Withstands Voltage	AC 1500 V/min
Insulation Resistance	500Mohm or more @ DC 500V
Dimensions (mm)	98.8 x 96.6 x 39.6
Operating Temperature Range	-20°C ~ 50°C
Suitable Electric Wire	AWG 22~14 (IEC 1.5mm ²)
IP Rating	Suitable for internal Use
Material	ABS Plastic

Recycling information

The manufacturer recommends that customers dispose of their used equipments (panels, detectors, sirens, and other devices) in an environmentally sound manner. Potential methods include reuse of parts or whole products and recycling of products, components, and/or materials.

**Waste Electrical and Electronic Equipment (WEEE) Directive**

In the European Union, this label indicates that this product should NOT be disposed of with household waste.

It should be deposited at an appropriate facility to enable recovery and recycling.

DESCRIPCIÓN GENERAL

El Pulsador de incendio MCP200CS ha sido especialmente diseñado para ser utilizado con un Sistema de central anti-incendios convencional, siendo ideal para instalaciones interiores que requieran activación y desconexión manual de sistemas de extinción y de alarmas de incendios.

El Pulsador Manual MCP200CS se activa pulsando el frontal del pulsador (indicado por las flechas) y el rearme se realiza por medio de una llave, posee además un LED indicador del estado de Alarma (LED rojo fijo).

ESTADO ACTIVO

Una vez que se desata un incendio, el usuario puede presionar hacia abajo el frontal del pulsador de incendio (ver Fig. 4) entonces un fondo amarillo de alarma activada aparecerá en el mismo frontal.

Cuando el fondo amarillo aparece, significa que el pulsador de alarma ha sido activado. El LED rojo también se conecta mostrando activa la entrada de zona en la central de incendios.

RESET

Cuando el Pulsador de incendio ha sido activado, el responsable de seguridad puede resetear el pulsador de incendio al estado de reposo, usando la llave de reset (ver Fig. 1); el orificio para la llave de reset se encuentra en el lado derecho del pulsador, luego se presiona la llave dentro del mismo hasta que haga tope, al desaparecer el fondo amarillo, el pulsador se habrá rearmado.

FUNCIÓN DE LA LLAVE

La llave puede ser también empleada para desmontar la unidad principal de su base. Hay dos pequeños orificios cuadrados en la parte de abajo del pulsador de incendios, donde se coloca

la llave para destornillar los tornillos de sujeción hacia afuera de la unidad principal, luego se puede fácilmente separar todo el pulsador manual en sus dos diferentes partes (ver Fig. 3)

INSTALACIÓN

1. Utilizar un tornillador estándar para fijar la base en la posición correcta, según la descripción siguiente se realiza la conexión de los cables con el pulsador de incendio.
2. Extraer los cables de conexión a través del orificio de la base de la unidad.
3. Conectar los cables en los orificios soporte L y C (hay dos orificios debajo de las etiquetas L y de C marcados como input y output). Es suficiente empujar 5 mm el extremo del cable dentro del Terminal de conexión, así dicho cable quedará bloqueado.
4. Introducir la unidad principal del Punto de Llamada Manual en la base de la unidad y empujar hacia abajo para fijarlas correctamente.

ESQUEMA DE CONEXIONES

El módulo puede conectarse a la Zona Convencional mediante una conexión de dos cables estándar (Ver Fig. 2).

En condición de alarma, el led del pulsador se activara, dos resistencias en paralelo limitan la corriente que pasa a través de led generando un valor de resistencia de 270 Ohm.

El valor indicado de resistencia es estándar y puede funcionar con los paneles de incendio convencionales del mercado. Conectado a una central, es capaz de discriminar alarmas de detectores de la de los propios pulsadores de incendio dentro de la misma zona.

Si se necesita un valor mayor de resistencia (470 Ohm) , quitar la cubierta **B** y cortar la resistencia **C**.

Para supervisión del pulsador conectar la resistencia de fin de línea de las centrales de 3.9 kohm en el pulsador.

CARACTERÍSTICAS ELÉCTRICAS

CARACTERÍSTICAS	VALORES
Identificación del bloque terminal	300V 10A (IEC 380V 16A) PITCH: 5.08mm
Voltaje admisible aislamiento	AC 1500 V/min
Resistencia Aislamiento	500Mohm o más @ DC 500V
Dimensiones (mm)	98,8 x 96,6 x 39,6
Rango de temperaturas Operativas	-20°C ~ 50°C
Cable eléctrico dispositivo	AWG 22-14 (IEC 1,5mm ²)
Identificación IP	Disponible para uso interno
Material	ABS Plástico

Información sobre reciclado

Se recomienda a los clientes que desechen el hardware antiguo (centrales, detectores, Sirenas y otros dispositivos) ateniendo a las normas de protección del ambiente. Métodos a seguir incluyen el volver a utilizar las partes o productos enteros y el reciclado de componentes y materiales.

**Directiva sobre el deshecho de material eléctrico y electrónico (WEEE)**

En la Unión Europea, esta etiqueta indica que la eliminación de este producto no se puede hacer junto con el deshecho doméstico.

Se debe depositar en una instalación apropiada que facilite la recuperación y el reciclado.

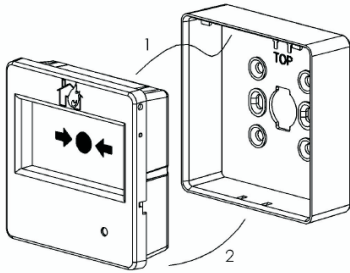


Fig. 1 - Installazione - Installation - Instalación

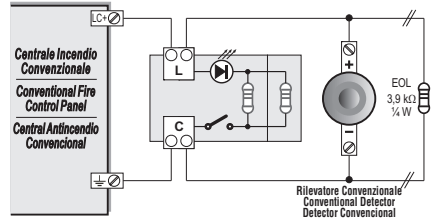


Fig. 2 - Collegamenti - Connections - Conexiones

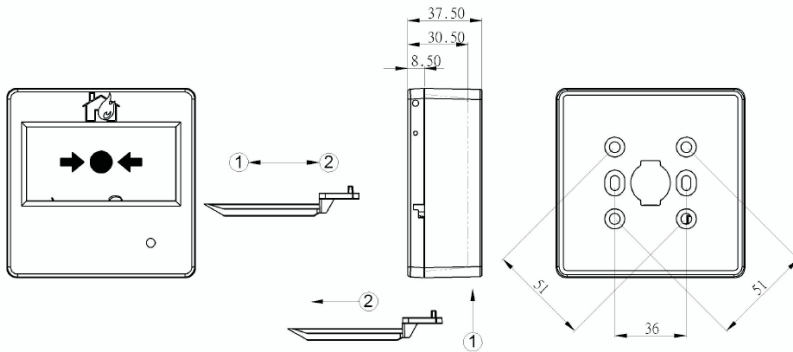


Fig. 3 - Dimensioni - Dimensions - Dimensiones

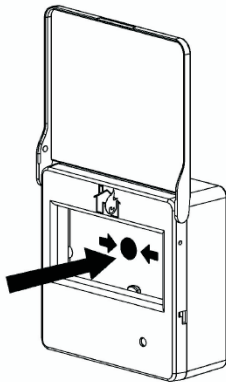


Fig. 4 - Elemento di attivazione ripristinabile
- Elementos de plástico ajustables
- Elementos de plástico ajustables

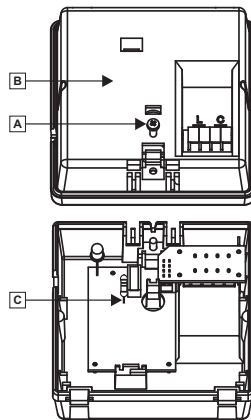


Fig. 5 - Taglio resistore
- Resistor cut
- Corte resistencia

© FireClass

Via Gabbiano 22, Z.Ind.S. Scolastica
64013 Corropoli (TE), Italy

Hillcrest Business Park Cinderbank Dudley
West Midlands
DY2 9AP United Kingdom

www.fireclass.co.uk
FireclassSales@tycoint.com